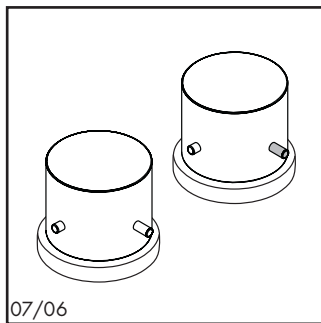


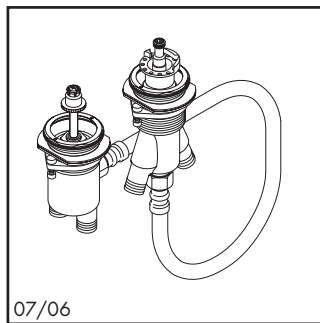
Axor® Starck

2 hole thermostatic tub filler / Robinet bain thermostatique / Mezclador termostatico para baño



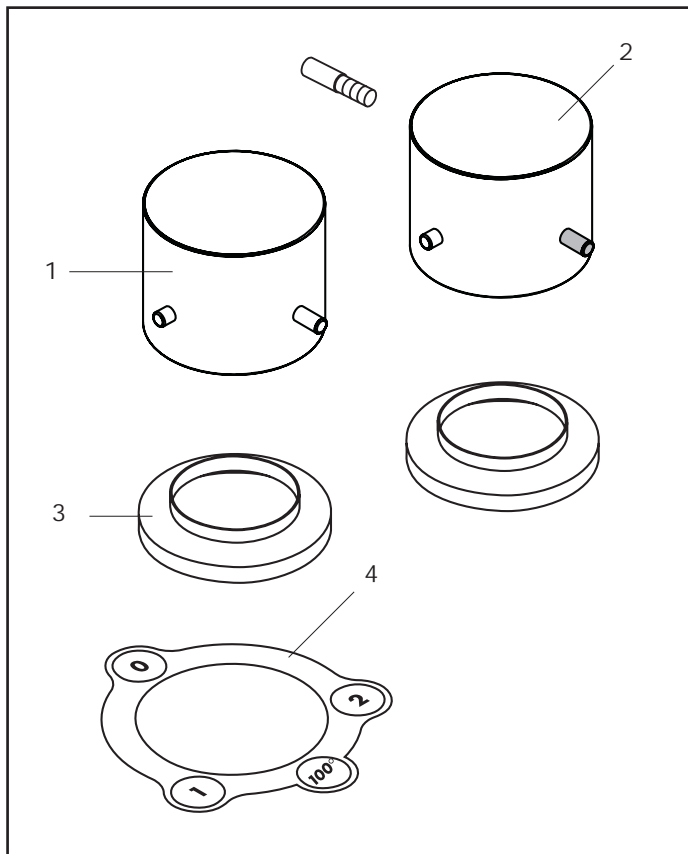
07/06

10480xx1

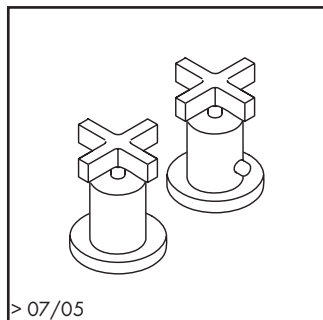


07/06

13550181

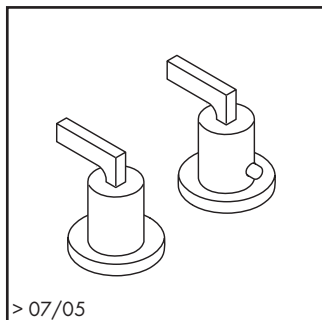


Pos.	Description	Description	Denominación	No./Nr./N°	PG
1	handle	poignée	mando	98666xx0	1 99
2	Thermostat handle	poignée thermo	mando del termostato	10996xx0	1 99
3	escutcheon	rosace	florón	21828xx0	1 11*
4	symbol stickers	symboles autocollants	indicador adhesivo	97791001	1 99
	rough, see p. 9.38	set de base, voir p. 9.38	cuerpo base, ver página 9.38	13550181	



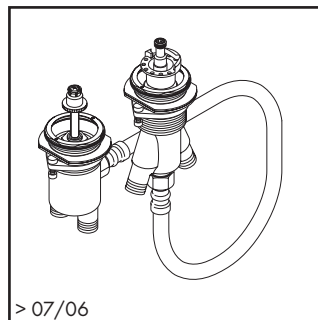
> 07/05

39480xx1



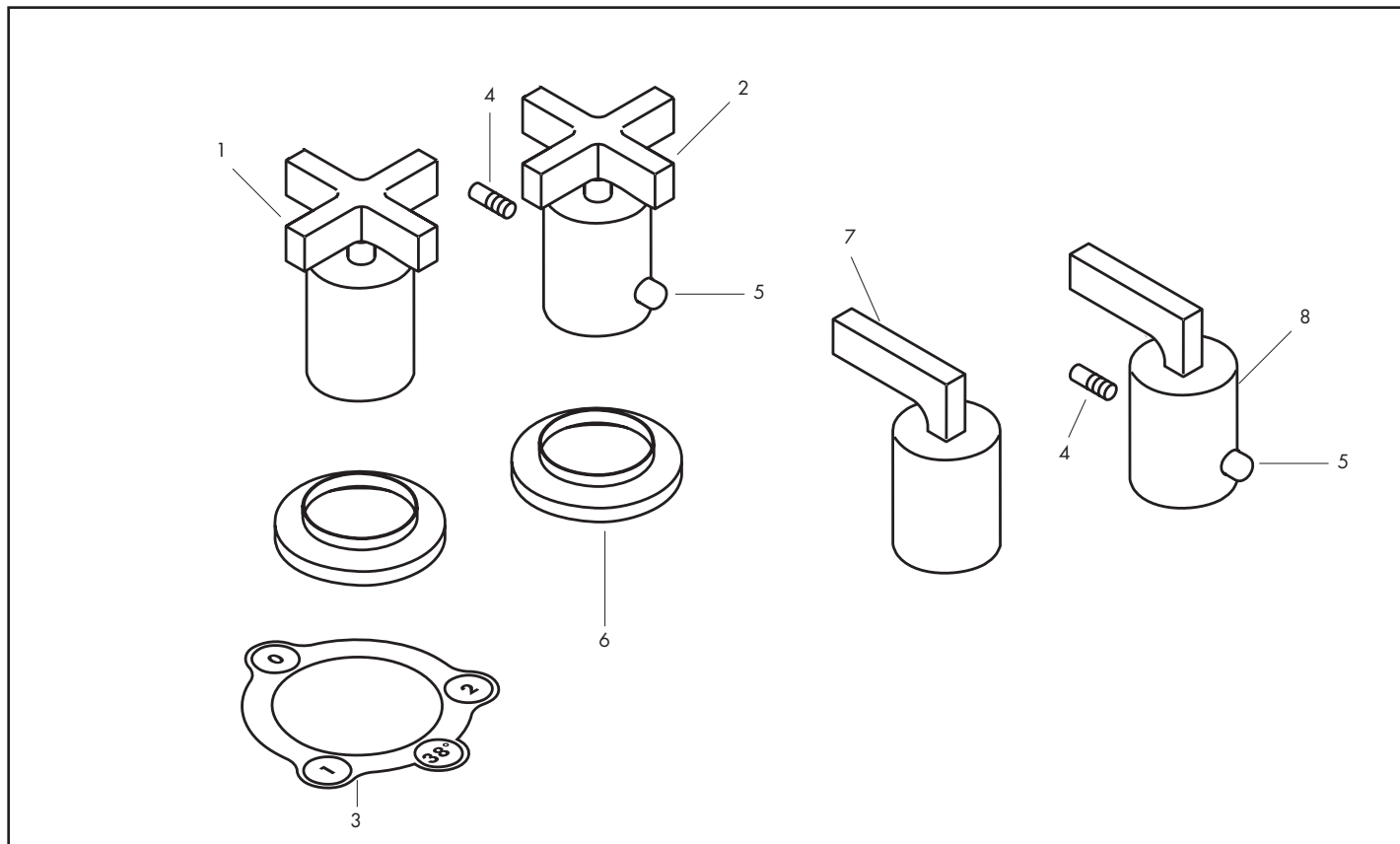
> 07/05

39482xx1



> 07/06

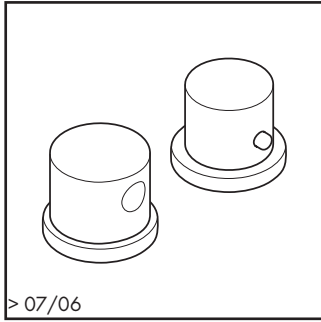
13550181



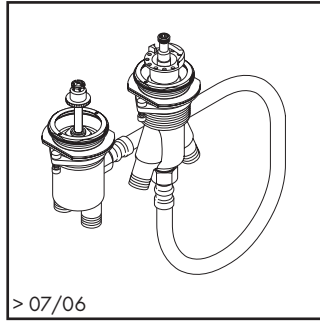
Pos.	Description	Description	Denominación	No./Nr./N°	PG
1	cross handle	poignée croisillon	mando en cruz	39392xx1	1 99
2	thermostat handle, cross	poignée croisillon thermostatique	mando en cruz termostato	39393xx1	1 99
3	stickers for symbols	symboles autocollants	indicador adhesivo	97791001	1 99
4	hollow set screw M5x16	vis M5x16	tornillo manecilla M5x16	97666000	1 1
5	pushbutton red	bouton poussoir rouge	tecla rojo	97212000	1 7
	pushbutton	bouton poussoir	tecla	97992xx0	1 5*
6	escutcheon	rosace	florón	21828xx0	1 11*
7	lever handle	poignée levier	mando tipo palanca	39394xx1	1 99
8	thermostat handle, lever rough, see p. 9.38	poignée levier thermostatique set de base, voir p. 9.38	mando tipo palanca termostato cuerpo base, ver página 9.38	39395xx1 13550181	1 99

Axor® Uno / Axor® Citterio M

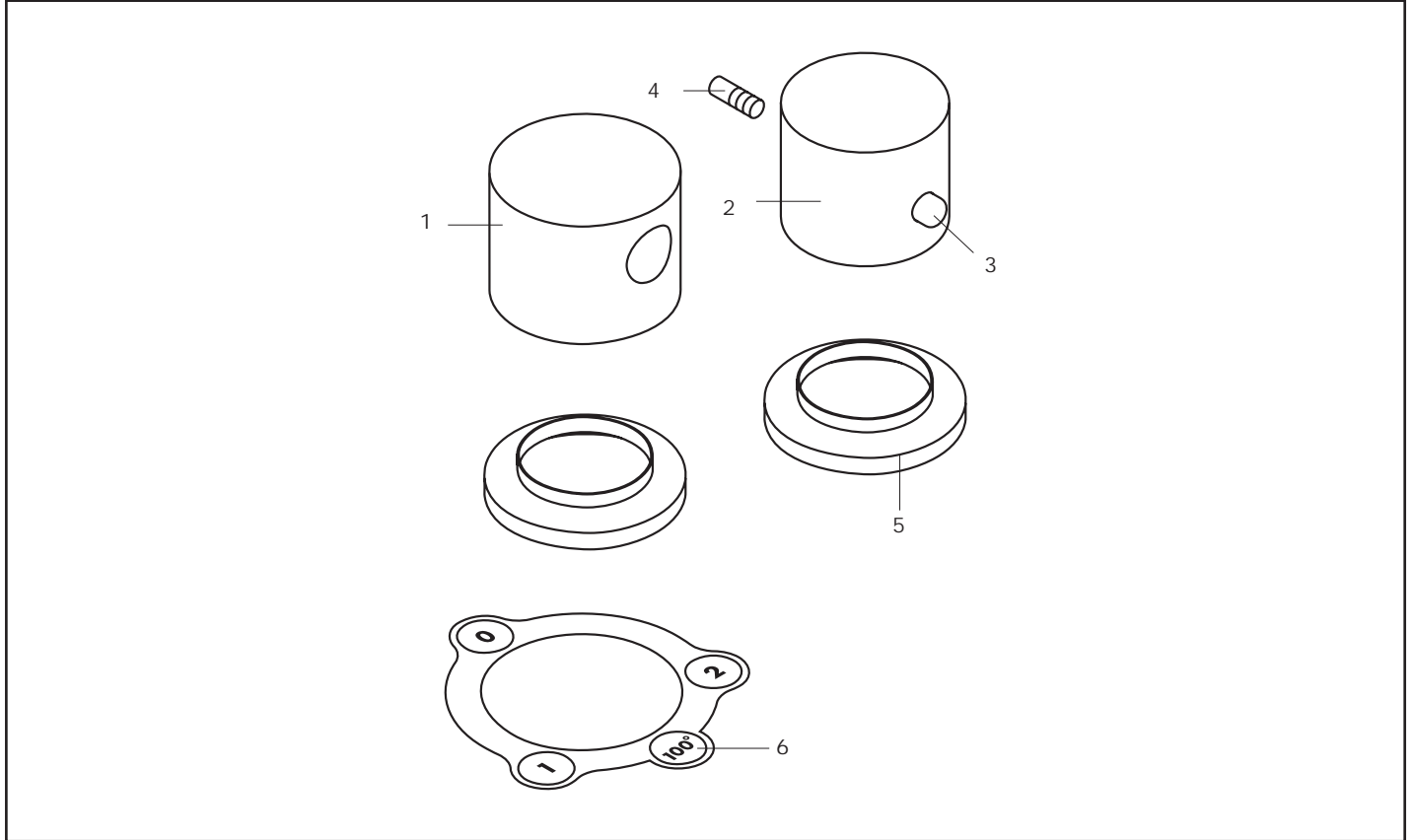
2 hole thermostatic tub filler / Robinet bain thermostatique / Mezclador termostatico para baño



38480xx1



13550181



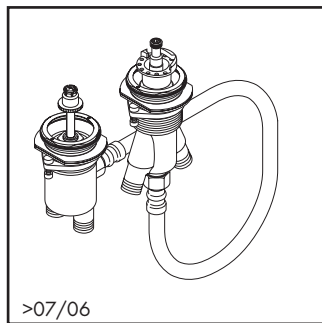
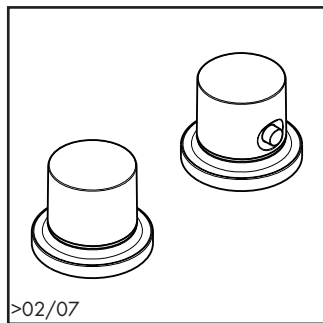
Pos.	Description	Description	Denominación	No./Nr./N°	PG
1	handle	poignée	mando	38993xx0	1 14*
2	thermostat handle	poignée thermo	mando del termostato	38392xx1	1 99
3	button	bouton poussoir	tecla	97992xx0	1 5*
	red button	bouton poussoir rouge	tecla rojo	97212000	1 7
4	handle screw	vis	tornillo	97660000	1 1
5	escutcheon	rosace	florón	21828xx0	1 11*
6	icon stickers	symboles autocollants	indicador adhesivo	97791001	1 99
	rough, see p. 9.38	set de base, voir p. 9.38	cuerpo base, ver página 9.38	13550181	



xx = Please see page 9.1 for finish codes / *PG is for Chrome only. See the index for other finishes.
 xx = Description des codes couleur page 9.1 / *PG concerne Chromé seulement. Pour les autres, voir dans la liste des références.
 xx = Para el código de acabados ver página 9.1 / *La PG vale para Cromado solo. Ver el indice para las otras superficies.

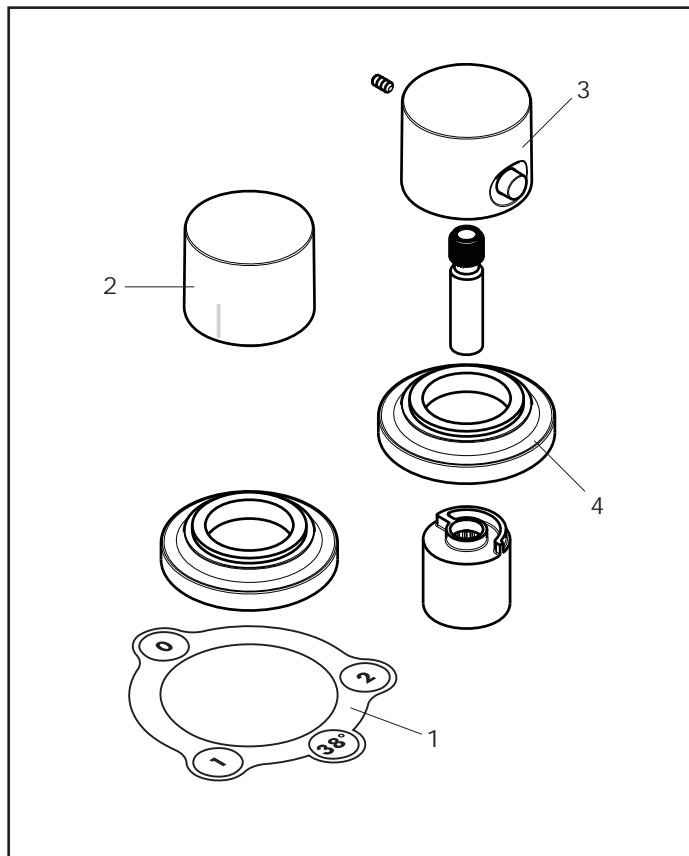
Axor® Massaud

2 hole thermostatic tub filler / Robinet bain thermostatique / Mezclador termostatico para baño



18480001

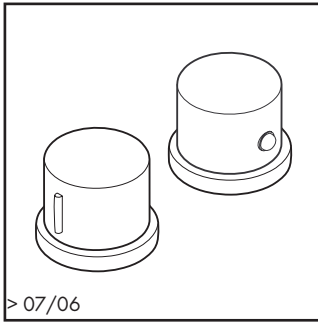
13550181



Pos.	Description	Description	Denominación	No./Nr./N°	PG
1	decal sheet	symboles autocollants	indicadors adhesivos	97791001	1 99
2	handle	poignée	mando	18994000	1 99
3	thermostat handle	poignée thermostatique	mando del termostato	18995000	1 99
4	flange	rosace	florón	98837000	1 99
	rough, see p. 9.38	set de base, voir p. 9.38	cuerpo base, ver página 9.38	13550181	

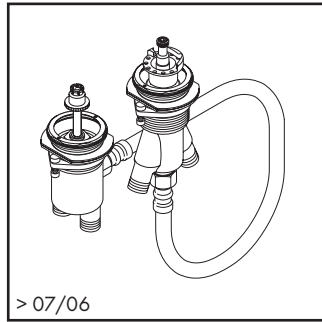
Axor® Steel

2 hole thermostatic tub filler / Robinet bain thermostatique / Mezclador termostatico para baño



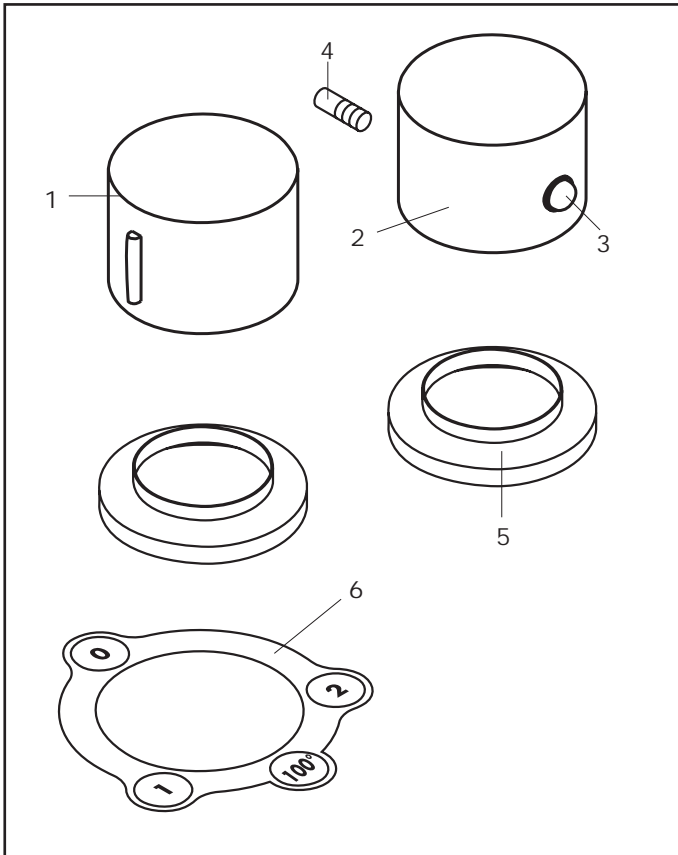
> 07/06

35480801



> 07/06

13550181



Pos.	Description	Description	Denominación	No./Nr./N°	PG
1	handle	poignée	mando	35993800	1 12
2	thermostat handle	poignée thermo	mando del termostato	35392801	1 99
3	button	bouton poussoir	tecla	97792xx0	1 6*
	red button	bouton poussoir rouge	tecla rojo	97212000	1 7
4	handle screw	vis	tornillo	97660000	1 1
5	escutcheon	rosace	florón	21828xx0	1 11*
6	symbol stickers	symboles autocollants	indicador adhesivo	97791001	1 99
	rough, see p. 9.38	set de base, voir p. 9.38	cuerpo base, ver página 9.38	13550181	

hansgrohe

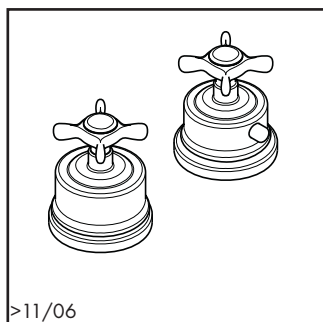
xx = Please see page 9.1 for finish codes / *PG is for Chrome only. See the index for other finishes.

xx = Description des codes couleur page 9.1 / *PG concerne Chromé seulement. Pour les autres, voir dans la liste des références.

xx = Para el código de acabados ver página 9.1 / *La PG vale para Cromado solo. Ver el índice para las otras superficies.

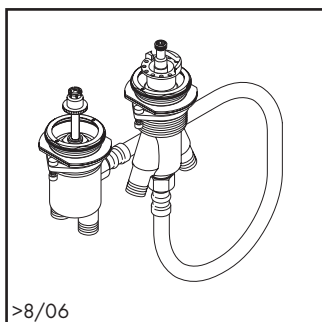
Axor® Montreux

2 hole thermostatic tub filler / Robinet bain thermostatique/ Mezclador termostatico para baño



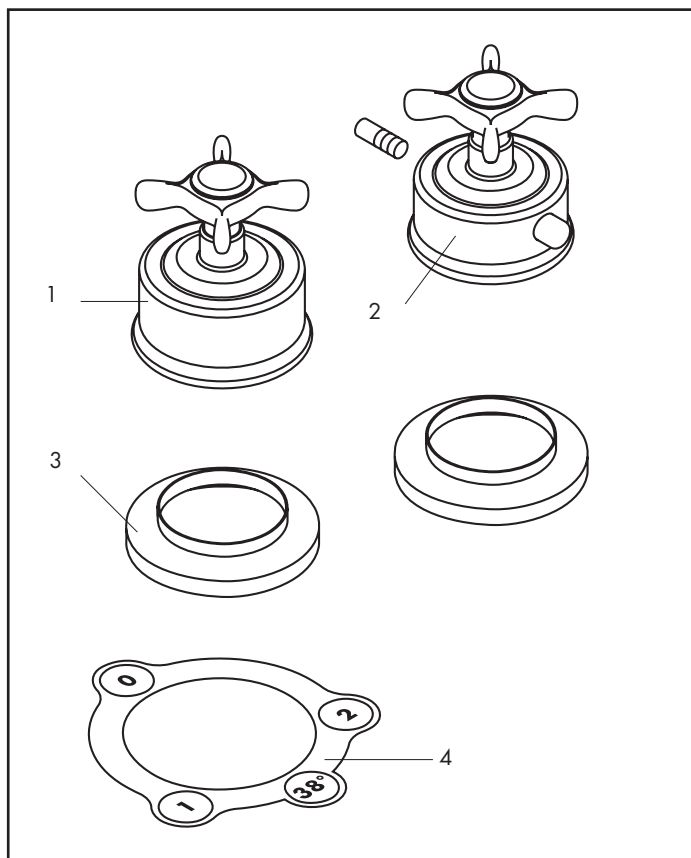
>11/06

16480xx1



>8/06

13550181



Pos.	Description	Description	Denominación	No./Nr./N°	PG
1	cross handle	poignée croisillon	mando en cruz	16593xx0	1 17*
2	thermostat handle, cross	poignée croisillon thermostatique	mando en cruz termostato	16596xx1	1 16*
3	escutcheon	rosace	florón	21828xx0	1 11*
4	symbol stickers	symboles autocollants	indicador adhesivo	97791001	1 99
	rough, see p. 9.38	set de base, voir p. 9.38	cuerpo base, ver página 9.38	13550181	

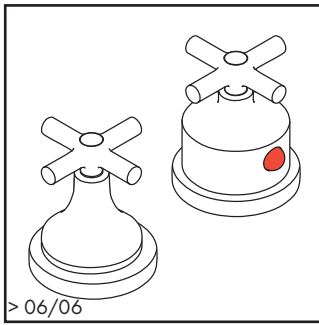
9.28
9/2010

xx = Please see page 9.1 for finish codes / *PG is for Chrome only. See the index for other finishes.
xx = Description des codes couleur page 9.1 / *PG concerne Chromé seulement. Pour les autres, voir dans la liste des références.
xx = Para el código de acabados ver página 9.1 / *La PG vale para Cromado solo. Ver el índice para las otras superficies.

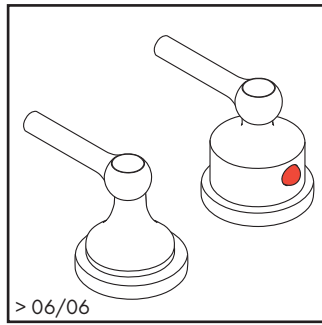
hansgrohe

Axor® Terrano®

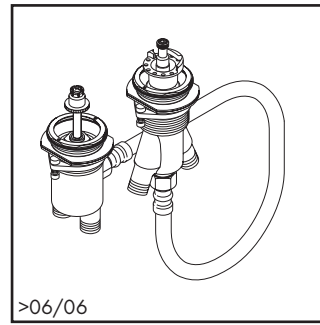
2 hole thermostatic tub filler / Robinet bain thermostatique / Mezclador termostatico para baño



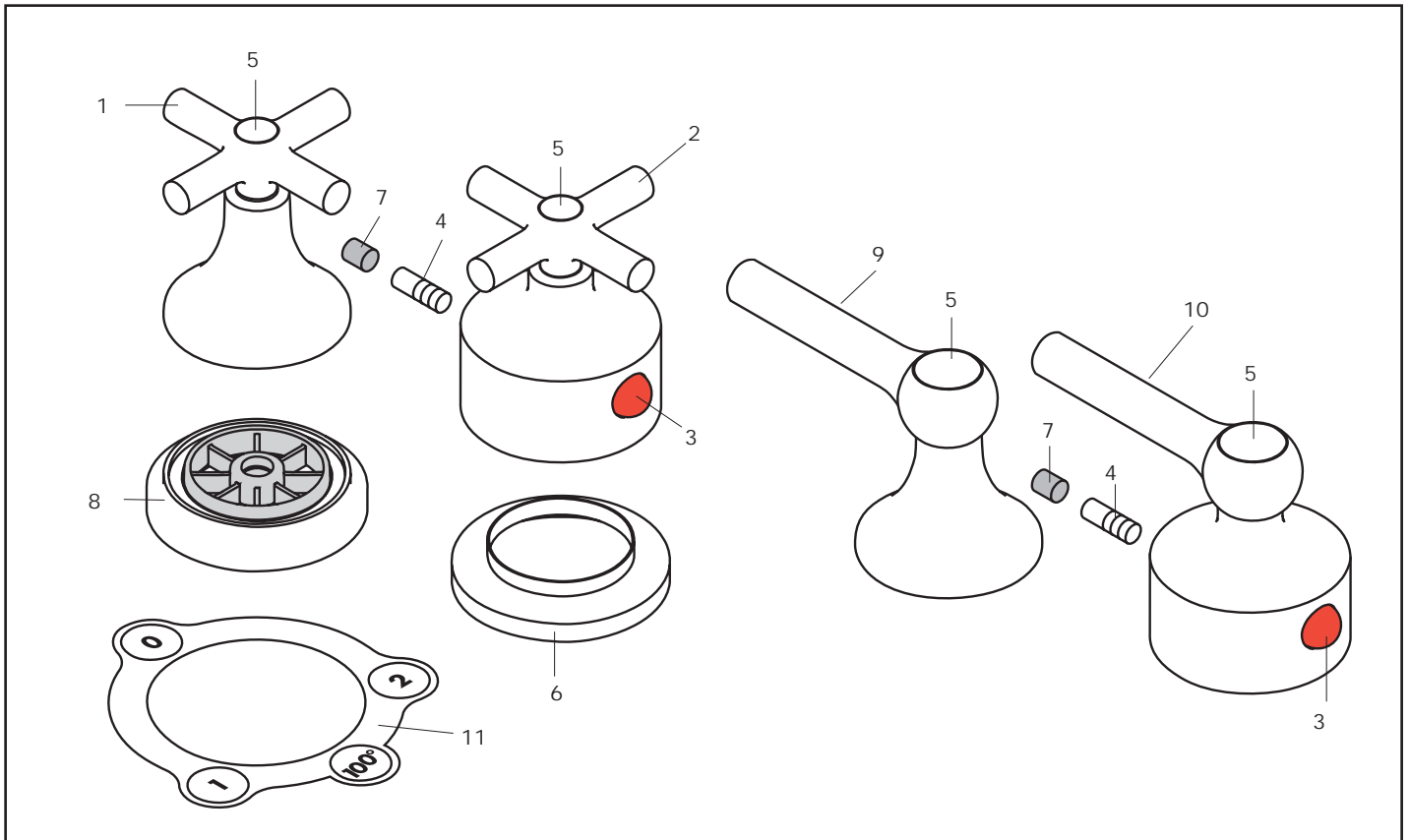
37480xx1



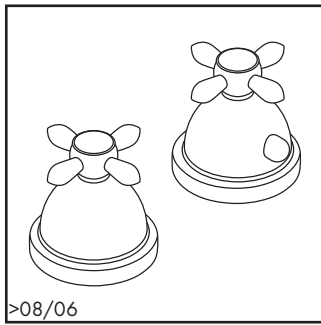
37482xx1



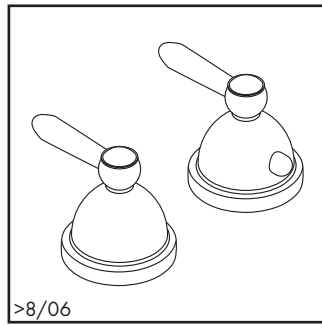
13550181



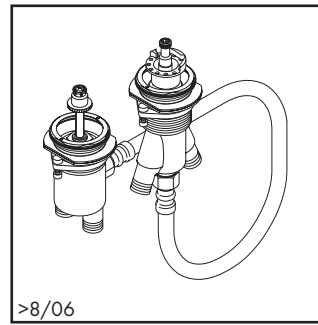
Pos.	Description	Description	Denominación	No./Nr./N°	PG
1	cross handle	poignée croisillon	mando en cruz	37995xx0	1 17*
2	thermostat handle, cross	poignée croisillon thermostatique	mando en cruz termostato	37393xx1	1 99
3	pushbutton, red	bouton poussoir rouge	tecla roja	97212000	1 7
	pushbutton	bouton poussoir	tecla	97792xx0	1 6*
4	set screw	vis	tornillo manecilla	97666000	1 1
5	screw cover	cache vis	tapón	97797xx0	set 7*
6	escutcheon	rosace	florón	21828xx0	1 11*
7	screw cover	cache vis	tapón	94191000	1 1
8	escutcheon	rosace	florón	96640xx0	1 99
9	lever handle	poignée levier	mando tipo palanca	37993xx0	1 16*
10	thermostat handle, lever	poignée levier thermostatique	mando tipo palanca termostato	37394xx1	1 99
11	symbol stickers	symboles autocollants	indicador adhesivo	97791001	1 99
	rough, see p. 9.38	set de base, voir p. 9.38	cuerpo base, ver página 9.38	13550181	



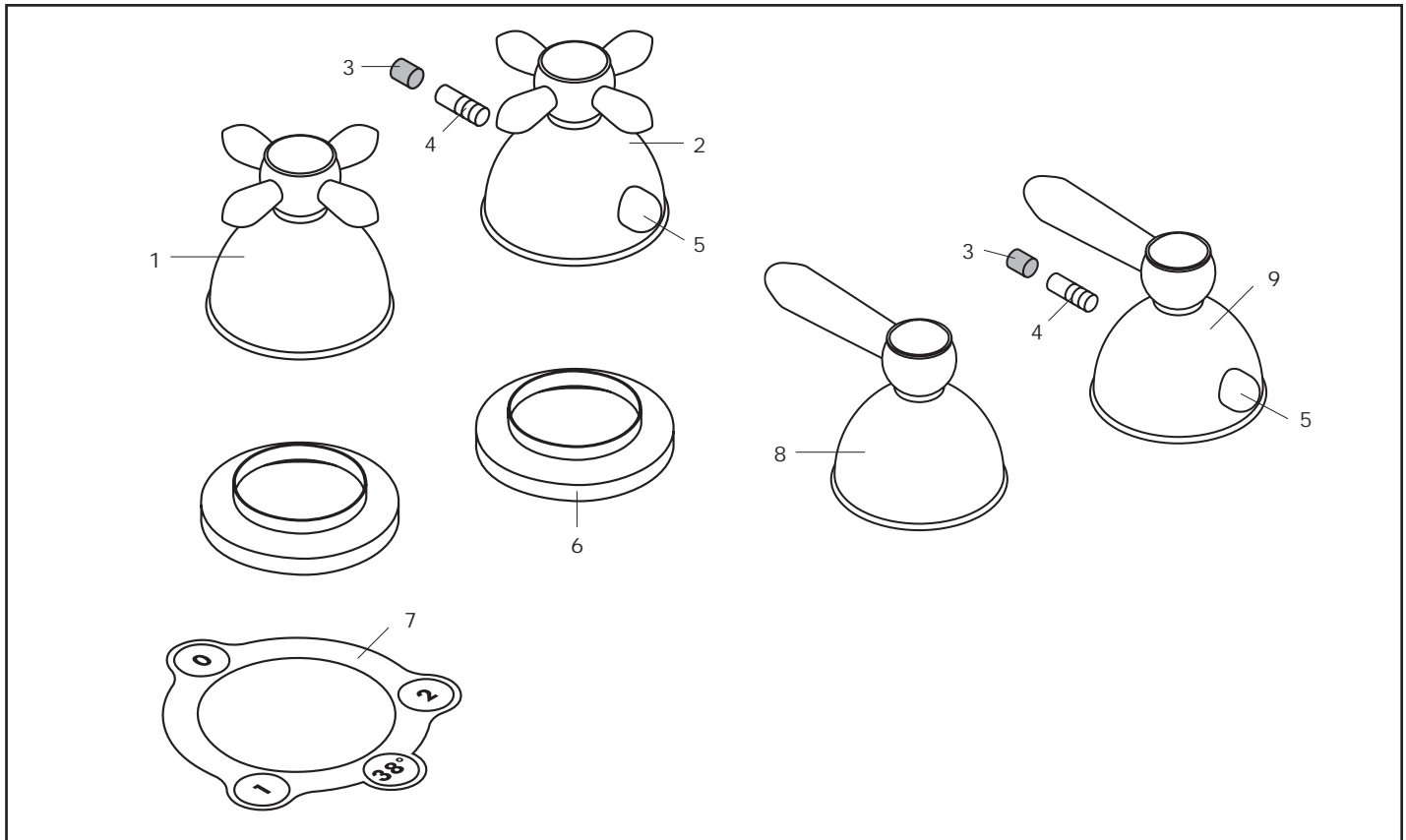
17480xx1



17482xx1



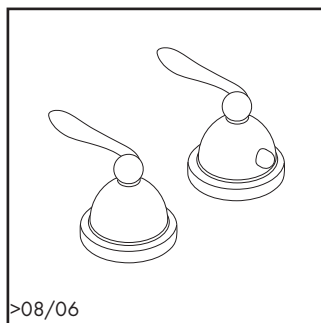
13550181



Pos.	Description	Description	Denominación	No./Nr./N°	PG
1	cross handle	poignée croisillon	mando en cruz	17298xx0	1 16*
2	thermostat handle, cross	poignée croisillon thermostatique	mando en cruz termostato	17394xx1	1 99
3	screw cover	cache vis	tapón	94191000	1 1
4	set screw	vis creuse	tornillo	97666000	1 1
5	red button	bouton poussoir rouge	tecla roja	97212000	1 7
	button	bouton poussoir	tecla	97992xx0	1 5*
6	escutcheon	rosace	florón	21828xx0	1 11*
7	symbol stickers	symboles autocollants	indicador adhesivo	97791001	1 99
8	lever handle	poignée levier	mando tipo palanca	17993xx0	1 18*
9	thermostat handle, lever	poignée levier thermostatique	mando tipo palanca termostato	17395xx1	1 99
	rough, see p. 9.38	set de base, voir p. 9.38	cuerpo base, ver página 9.38	13550181	

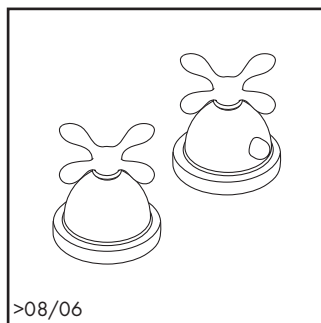
Axor® Phoenix

2 hole thermostatic tub filler / Robinet bain thermostatique / Mezclador termostatico para baño



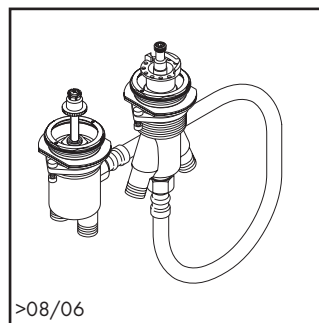
>08/06

17582xx1



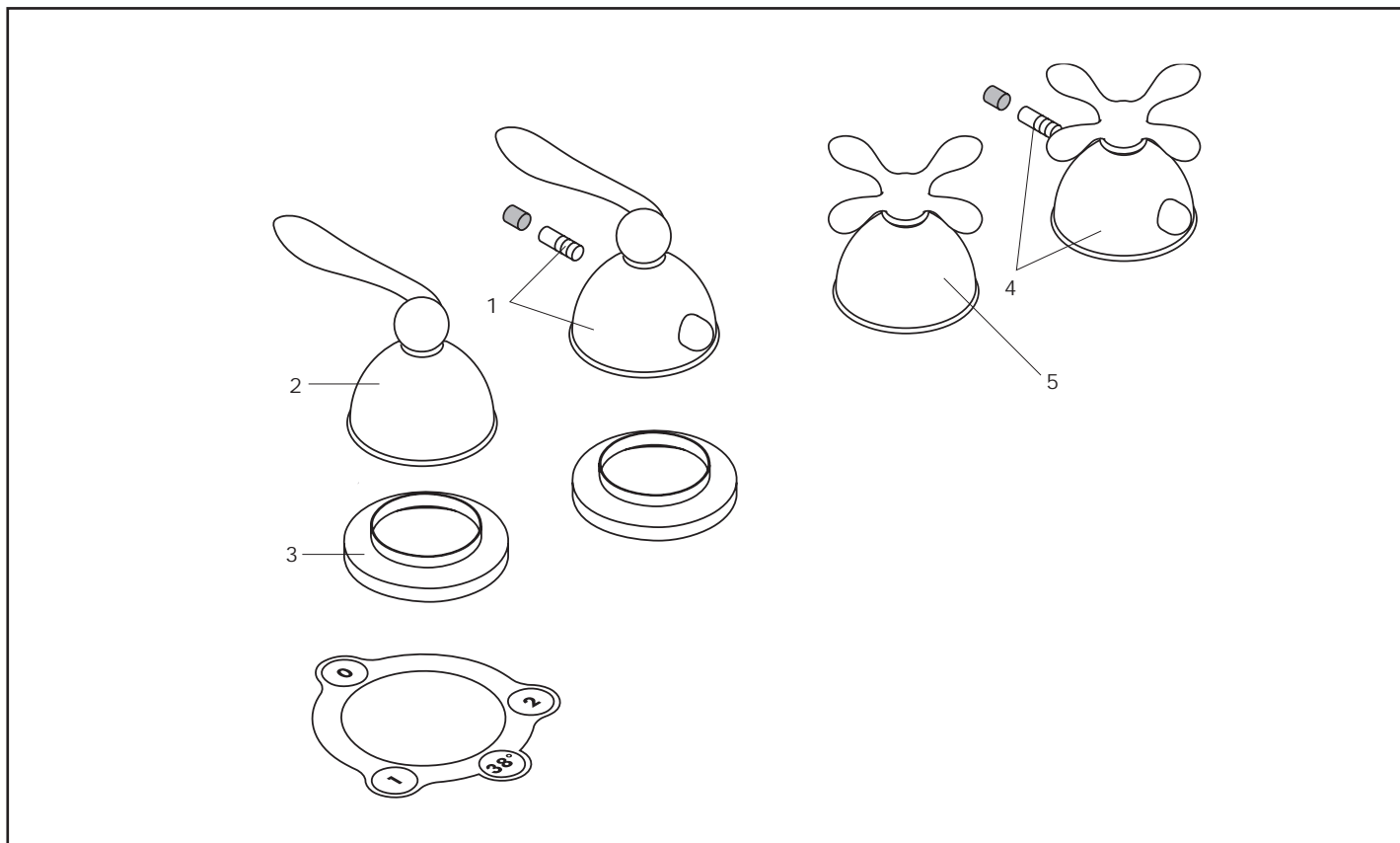
>08/06

17580xx1



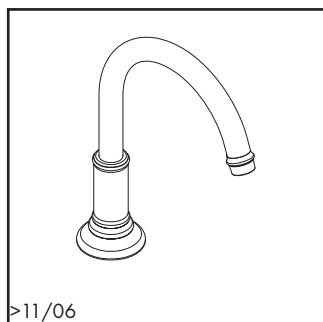
>08/06

13550181

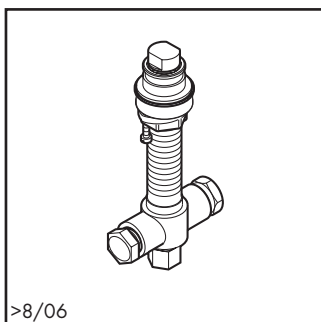


Pos.	Description	Description	Denominación	No./Nr./N°	PG
1	thermostat handle, lever	poignée levier thermostatique	mando tipo palanca termostato	96631xx0	1 99
2	lever handle	poignée levier	mando tipo palanca	96632xx0	1 99
3	flange	rosace	florón	21828xx0	1 11*
4	thermostat handle, cross	poignée croisillon thermostatique	mando en cruz termostato	96791xx1	1 99
5	lever handle	poignée levier	mando tipo palanca	96792xx1	1 99
	rough, see p. 9.38	set de base, voir p. 9.38	cuero base, ver página 9.38	13550181	

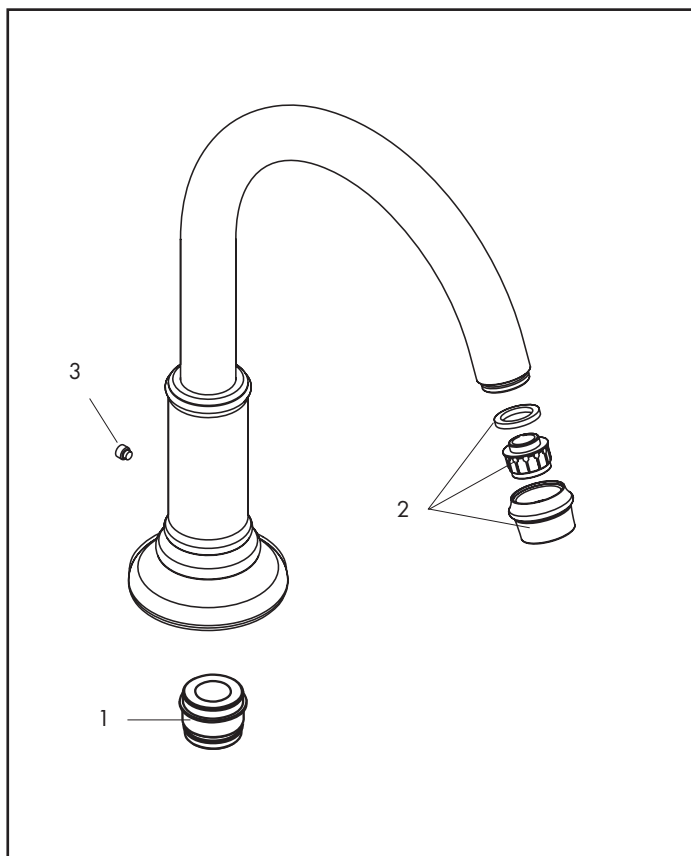
Axor® Montreux
Tub spout / Bec / Caño



16425xx1

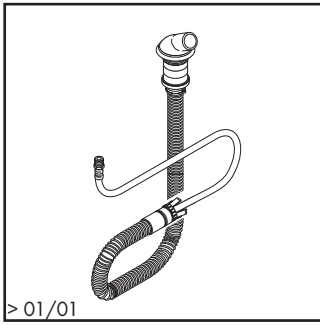


96125001

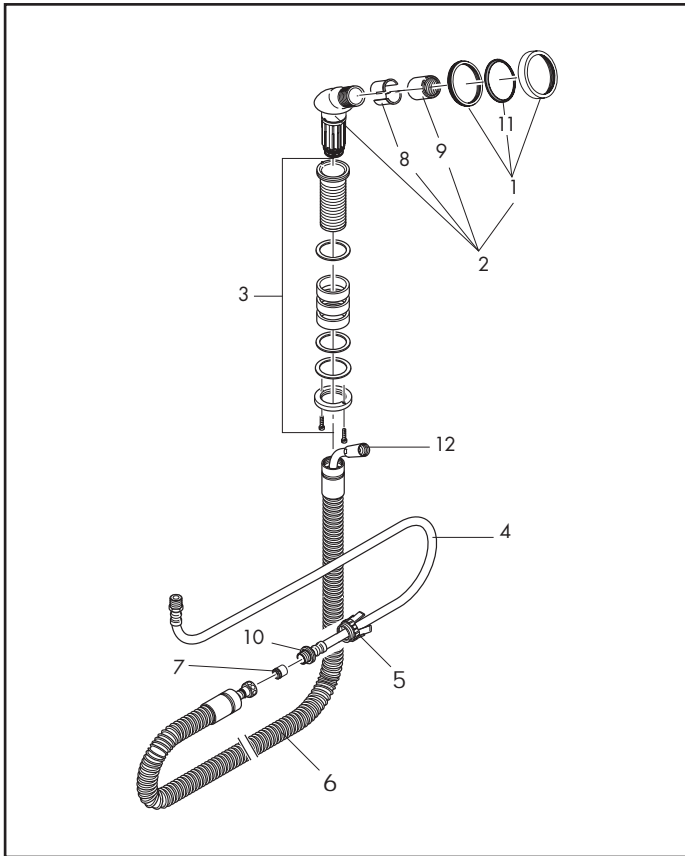


Pos.	Description	Description	Denominación	No./Nr./N°	PG
1	spout sealing ring	joint	junta	88512000	1 8
2	aerator	aérateur	aireador	98575xx0	1 12*
3	screw	vis	tornillo	97660000	1 1
	rough, see p. 9.38	set de base, voir p. 9.38	cuerpo base, ver página 9.38	96125001	

Secuflex



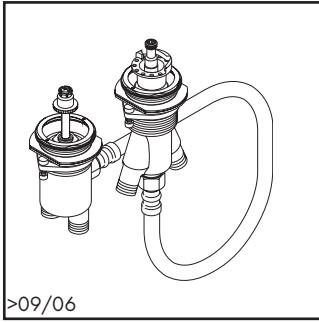
28380xx0



Pos.	Description	Description	Denominación	No./Nr./N°	PG
1	escutcheon for shower holder	rosace pour support douchette	florón para soporte para teleducha	96237xx0	1 10*
2	handshower holder assembly	support douchette	soporte para teleducha	96433xx0	1 15*
3	fixing set for Secuflex	fixation Secuflex	set de fijación completo Secuflex	96072000	1 12
4	pressure hose	flexible pression	flexible conexión	94174000	1 11
5	expended nut for Secuflex	écrou à ailettes pour Secuflex	pieza fijación Secuflex	96074000	1 3
6	Secuflex hose 2 m	Secuflex tube flexible 2 m	flexo 2 m	94108000	1 16
7	check valve (2 pieces)	clapet anti-retour (2 pièces)	válvula antirretorno (2 pieza)	94074000	set 3
8	handshower holder insert	mandrin pour support douchette	inserción para soporte p. teleducha	96942000	1 4
9	nut	écrou à six pans	tuerca	97584xx0	1 5*
10	O-ring 27x2,5	joint torique 27x2,5	junta toroidal 27x2,5	98149000	1 1
11	escutcheon chuck	mandrin pour rosace	inserción para florón	97105000	1 3
12	handshower hose	flexible de douche	flexo para teleducha	94148000	1 13

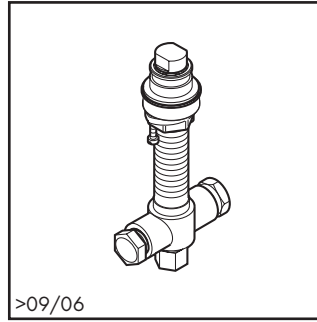


xx = Please see page 9.1 for finish codes / *PG is for Chrome only. See the index for other finishes.
 xx = Description des codes couleur page 9.1 / *PG concerne Chromé seulement. Pour les autres, voir dans la liste des références.
 xx = Para el código de acabados ver página 9.1 / *La PG vale para Cromado solo. Ver el índice para las otras superficies.



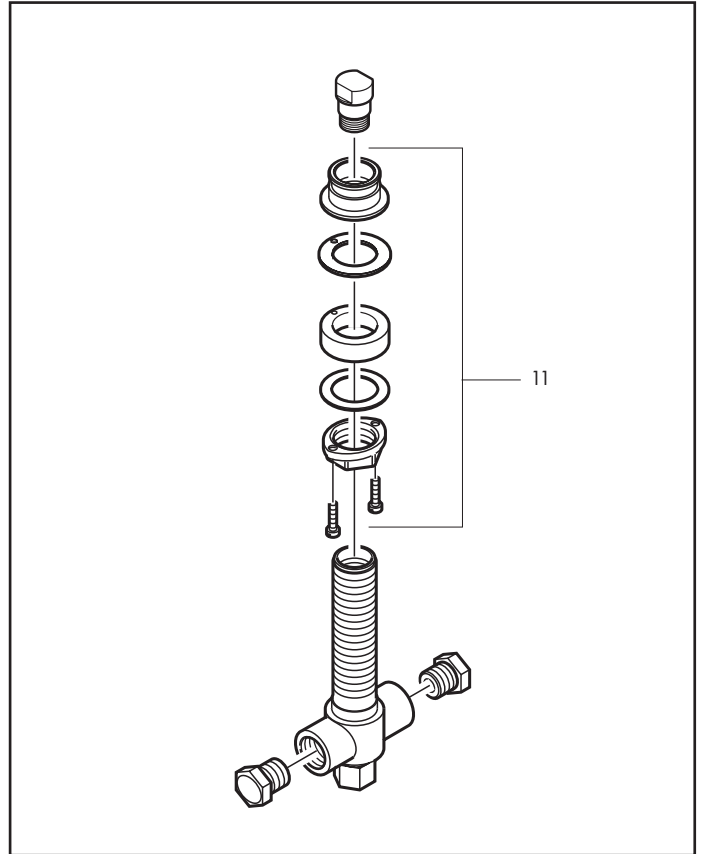
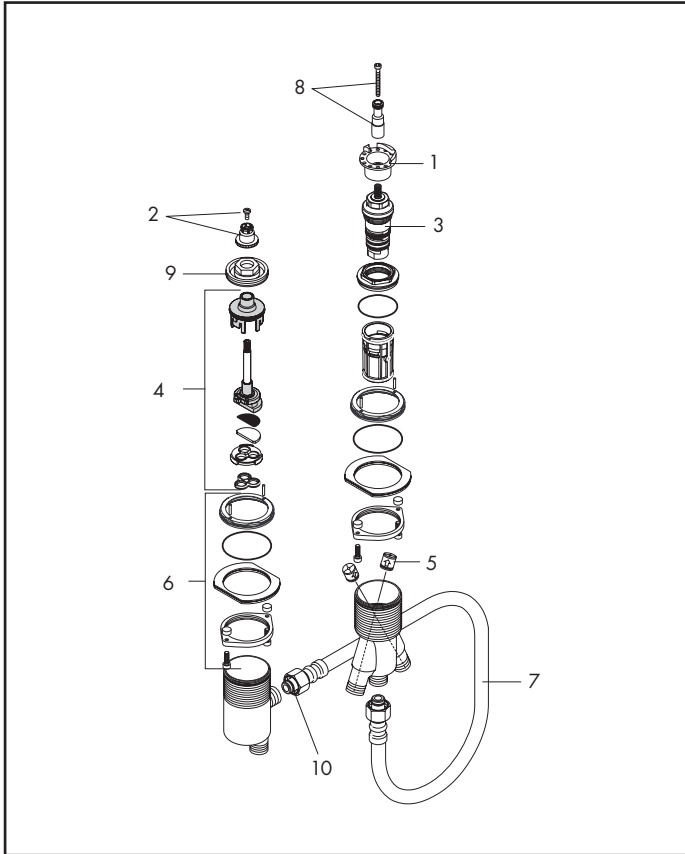
>09/06

13550181



>09/06

96125001



Pos.	Description	Description	Denominación	No./Nr./N°	PG
1	safety set	bague de butée	anillo tape	96626000	1 11
2	handle fixing set	entraîneur + vis	anclaje para mando	94184000	1 2
3	thermostat cartridge	cartouche thermostatique	termoelemento	94282000	1 15
4	diverter cartridge	mécanisme complet	sistema de inversión	96604000	1 16
5	check valve (2 pieces)	clapet anti-retour (2 pièces)	válvula antirretorno (2 pieza)	94074000	set 3
6	fixing set	fixation	set de fijación completo	96926000	1 12
7	connecting hose	flex. de raccordements	conexión flexible	25928000	1 10
8	handle adapter	adaptateur pour poignée	adaptador mando	97108000	1 6
9	nut	écrou	tuerca	97550000	1 11
10	o-ring 11 x 2	joint torique 11x2	junta toroidal 11x2	98127000	set 1
11	mounting hardware	fixation	set de fijación completo	96080000	1 10